



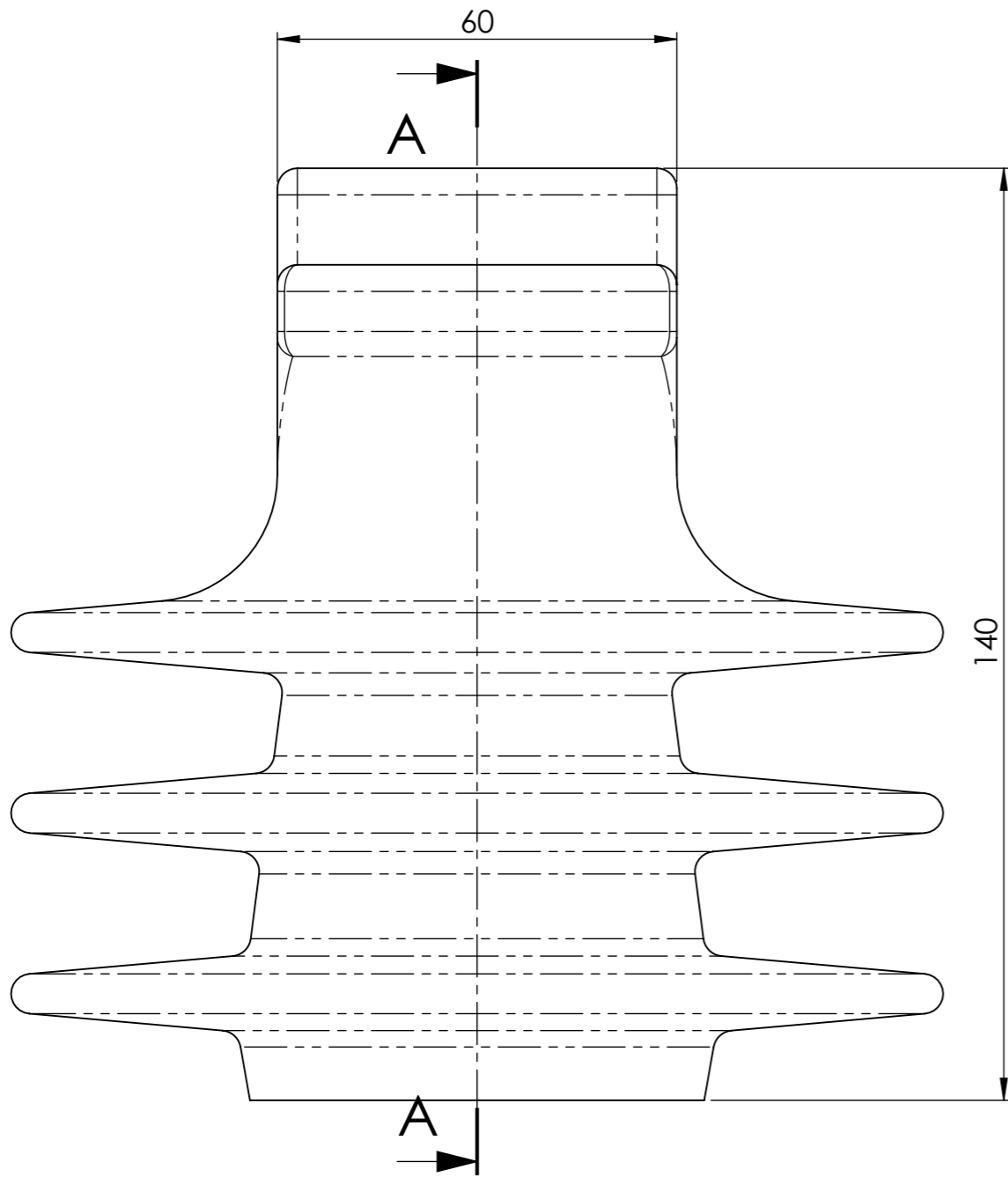
Isolador de Pino Polimérico 15kv

Aplicação: Redes Aéreas de distribuição de energia.

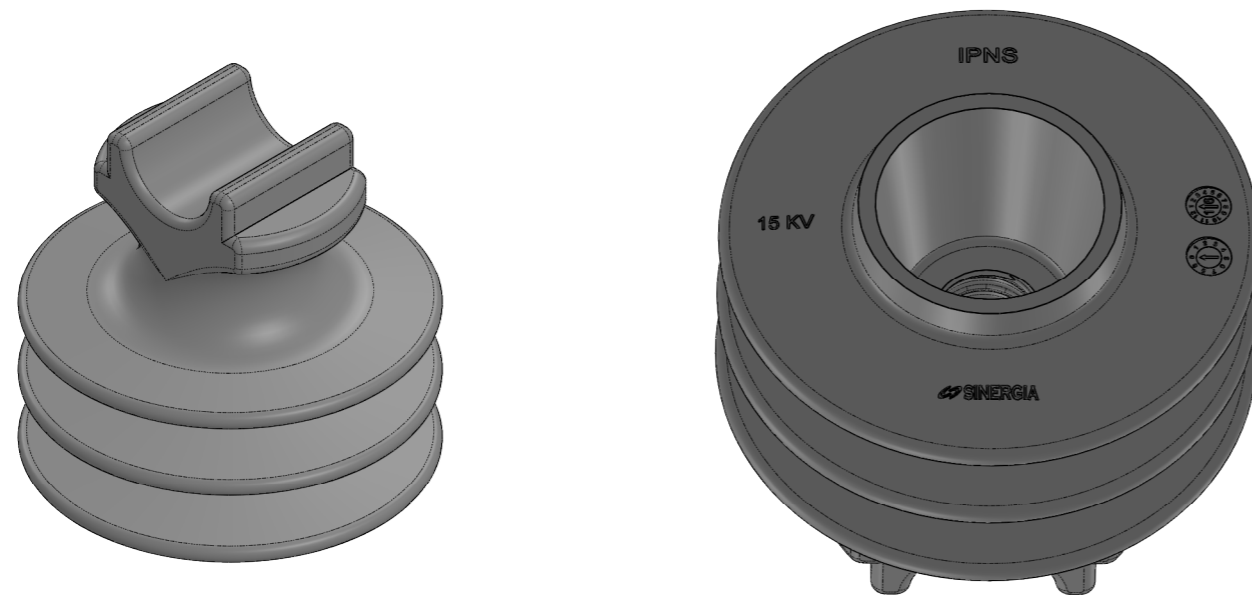
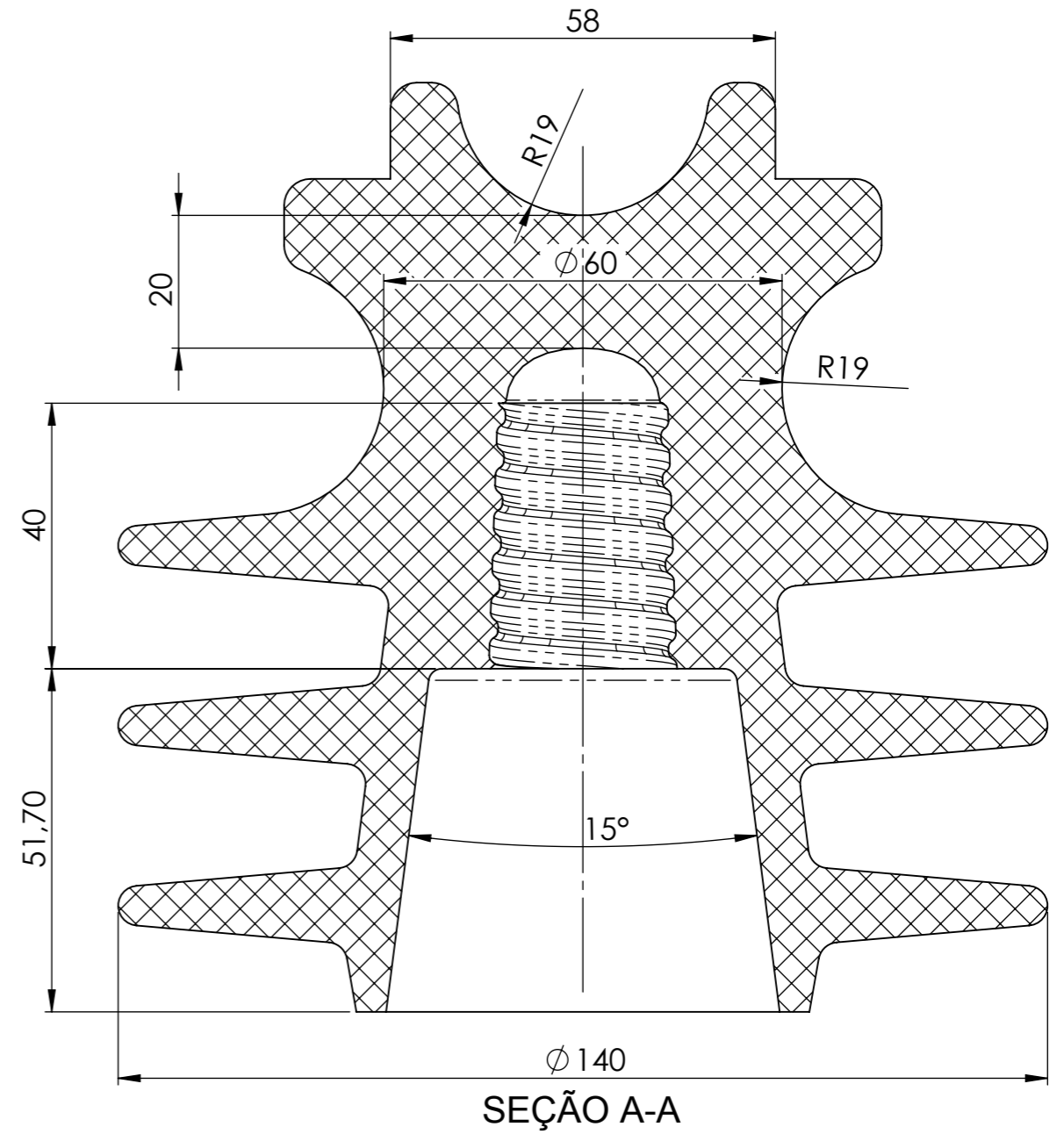
Características: Fabricado em polietileno de alta densidade na cor cinza, respeitando as normas técnicas exigidas pelas concessionárias de distribuição de energia.

- Resistência ao trilhamento elétrico.
- Proteção anti UV.
- Alta resistência a tração, flexão e compressão.
- Possibilita fixação com anel de amarração elastomérico.

Este desenho é de propriedade de RODRIGO MESEGUER CARDOSO EPP. Sendo proibida sua reprodução total ou parcial sem nossa autorização.



REV.	MODIFICAÇÃO	RESP.	VISTO	OBS:
00				



ITEM	CÓDIGO	A m/m	B m/m	C m/m	D m/m
1		140 ± 10	45 ± 5	90 ± 10	8 ± 0,5
2		160 ± 10	45 ± 5	110 ± 10	8 ± 0,5

ITEM		QTDE	DESCRIÇÃO	MATERIAL	DIMENSÕES	OBSERVAÇÕES
			ISOLADOR			
			1° DIEDRO	Peso	Tolerância não Especificada	
					Linear	Angular
					± 0,1	± 30°

ESCALA	DES.	PROJECTAA	DATA	PROJETO:
1:1	RODRIGO	RODRIGO	04/08/16	ISOLADOR
	RODRIGO	RODRIGO	11/10/17	
	RODRIGO	RODRIGO	11/10/17	
				CÓDIGO